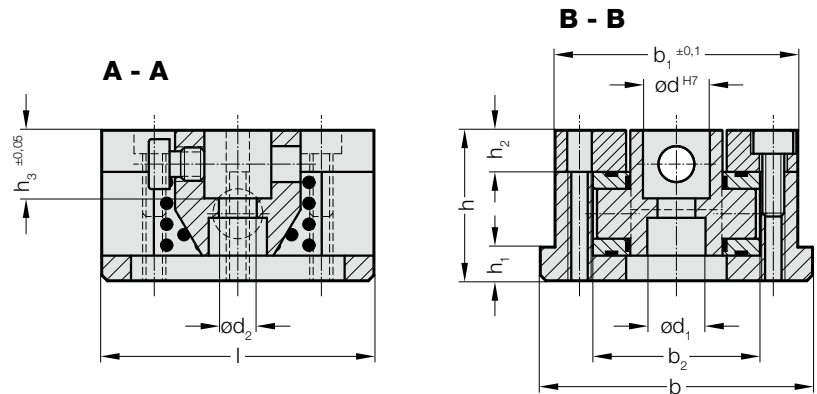


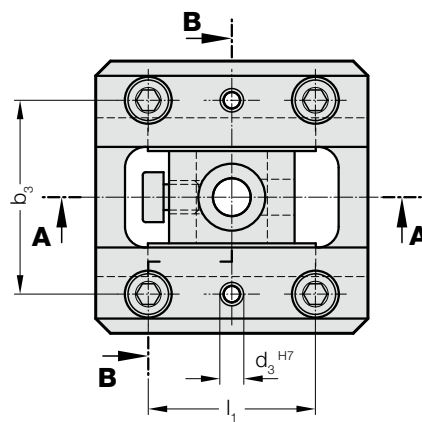
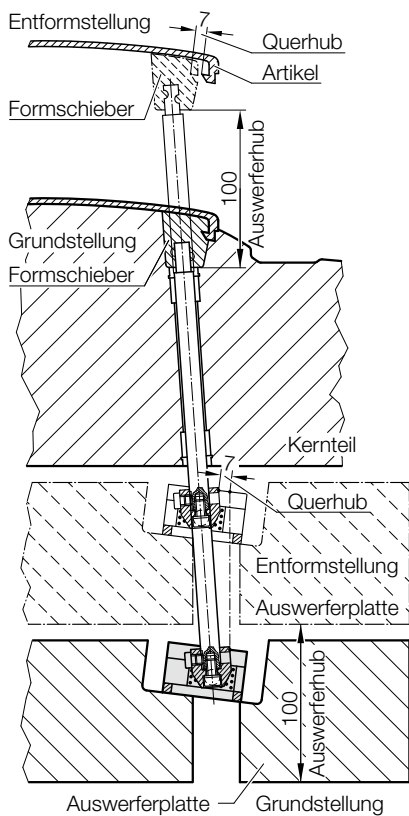
# BOLZENFÜHRUNG



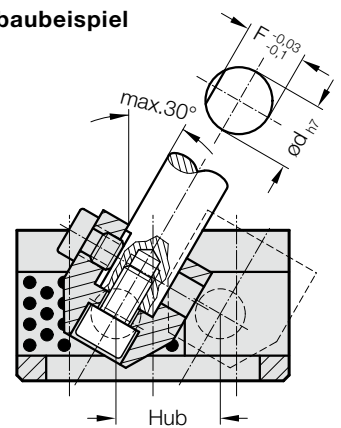
2967.10.



## Anwendungsbeispiel



## Einbaubeispiel



## 2967.10. Bolzenführung

Bestell-Nummer	d	Hub	b	l	h	b <sub>1</sub>	b <sub>2</sub>	b <sub>3</sub>	l <sub>1</sub>	h <sub>1</sub>	h <sub>2</sub>	h <sub>3</sub>	d <sub>1</sub>	d <sub>2</sub>	d <sub>3</sub>	F
2967.10.08.010	8	10	33	32	22	30	19	24	20	5	7	8	8	4	3	7
2967.10.10.018	10	18	45	45	27	40	25	32	30	5	8	10	10	5	4	9
2967.10.12.020	12	20	57	50	32	51	31	39	35	7	10	12	11	7	6	11
2967.10.16.025	16	25	65	65	36	58	38	46	40	8	10	16	14	9	6	14,5
2967.10.20.030	20	30	80	80	42	72	44	56	55	11	12	20	17	11	8	18
2967.10.25.035	25	35	93	90	50	85	52	66	65	15	15	25	20	14	10	22,5
2967.10.30.040	30	40	101	100	55	93	60	74	70	15	15	30	20	14	10	27
2967.10.35.045	35	45	120	120	62	110	70	85	80	15	18	35	20	14	10	32
2967.10.40.050	40	50	130	135	70	120	80	95	90	15	18	40	26	17,5	10	36
2967.10.45.055	45	55	140	150	80	130	90	105	110	15	20	45	26	17,5	10	40