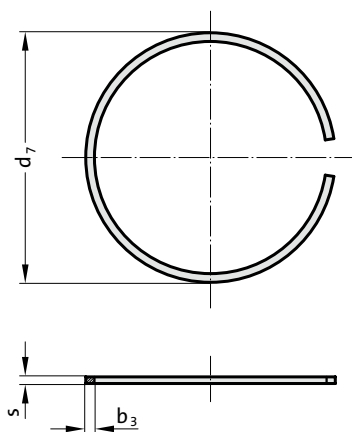
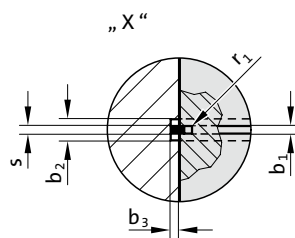


CIRCLIP

2061.48.



Exemple de montage



2061.48. Circlip

N° de commande	ø-colonne	b ₁	b ₃	d ₇	s
2061.48.40	40	2	2,3	43	1,5
2061.48.50	50	2	2,3	53	1,5
2061.48.63	63	2	2,3	66	1,5
2061.48.80	80	2,1	2,8	83,2	2
2061.48.100	100	2,6	3,4	103,8	2,5
2061.48.125	125	2,6	3,4	128,8	2,5
2061.48.160	160	2,6	4	164,3	2,5

Matière :

Bande d'acier à ressort

Remarque :

Pour sécuriser les colonnes de guidage 2022.12. et 2022.16.