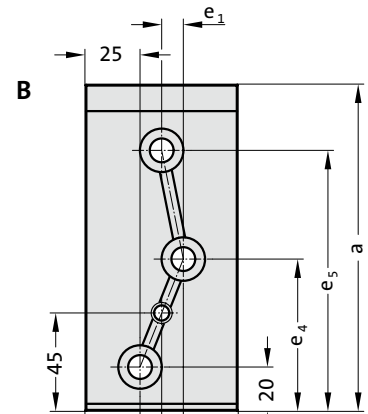
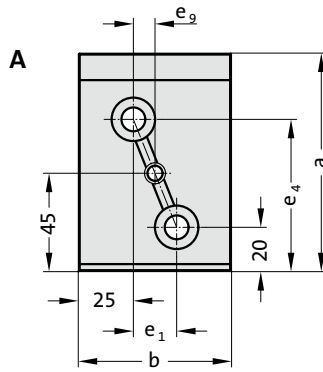


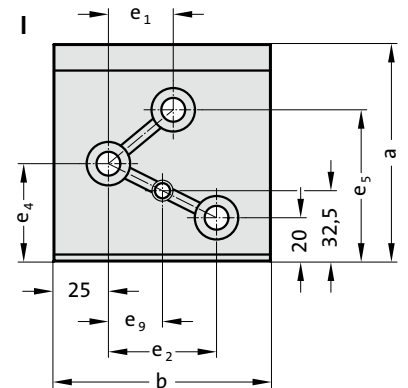
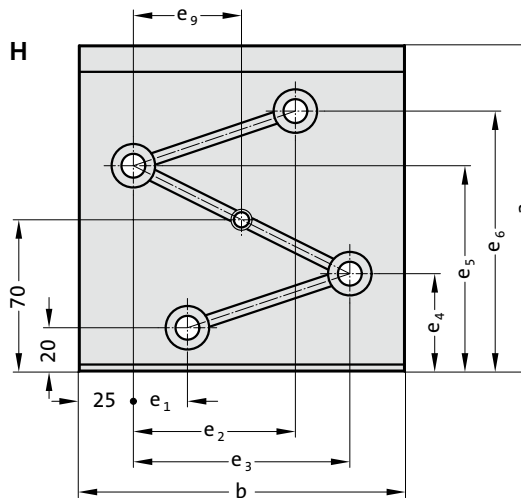
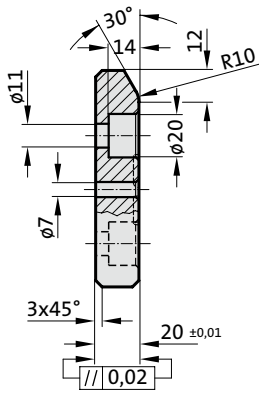
PLAQUE DE FROTTEMENT, BRONZE AVEC RAINURE DE GRAISSAGE, CNOMO



2960.54.45.



2960.54.45.



Matière :
Bronze

Remarque :
Livraison sans les vis.

Fixation :
Utiliser des vis à tête cylindrique
DIN EN ISO 4762 M10.

2960.54.45. Lardon de recouvrement, Acier avec lubrifiant solide, VDI 3357

N° de commande	Forme	b	a	e	e ₁	e ₂	e ₃	e ₄	e ₅	e ₆	e ₇	e ₈	e ₉	Nombre de perçages
2960.54.45.070.100	A	70	100	20	-	-	-	70	-	-	-	-	10	2
2960.54.45.070.150	B	70	150	10	20	-	-	70	120	-	-	-	10	3
2960.54.45.150.150	H	150	150	25	75	100	45	95	120	-	-	-	50	4
2960.54.45.100.100	I	100	100	30	50	-	-	45	70	-	-	-	25	3