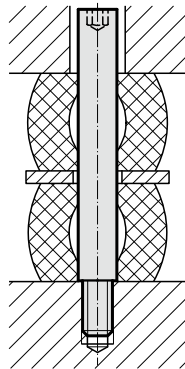


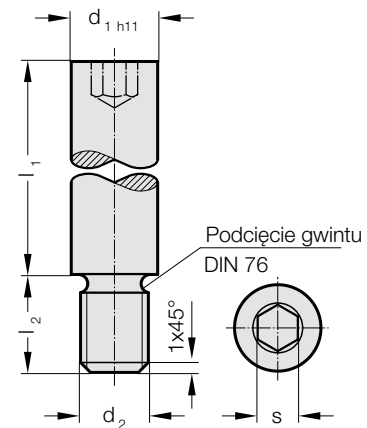
TRZPIEŃ PROWADZĄCY PODKŁADKA OPOROWA DO SPRĘŻYN ELASTOMEROWYCH



Przykład zabudowy



244.5.



Material:

C 15

244.5. Trzpień prowadzący

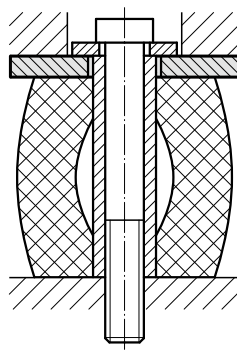
d ₁	6	8	10	13	16	20	25
d ₂	M4	M6	M8	M10	M12	M16	M20
l ₂	6	9	15	15	18	25	30
s	3	4	5	6	8	10	14
l ₁							
20	•	•	•				
25	•	•	•				
32	•	•	•	•	•		
40	•	•	•	•	•		
50		•	•	•	•	•	•
63			•	•	•	•	•
80				•	•	•	•
95				•	•	•	•
118					•	•	•
140					•	•	•
180					•	•	•

Przykład zamówienia:

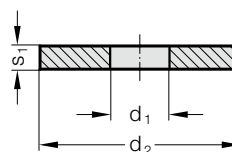
Trzpień prowadzący	=	244.5.
Średnica znamionowa d ₁	16 mm =	16.
Długość tulei l ₁	40 mm =	040
Numer katalogowy	=	244.5. 16.040



Przykład zabudowy



244.6.



Material:

St 37

244.6. Podkładka oporowa do sprężyn elastomerowych

ø sprężyny	25	32	40	50	63	80	100	125
d ₁	10,5	13,5	13,5	16,5	16,5	20,5	20,5	26
d ₂	32	40	50	60	80	100	120	150
s ₁	4	5	5	6	8	10	12	15

Przykład zamówienia:

Podkładka oporowa do sprężyn elastomerowych	=	244.6.
Średnica sprężyny ø-sprężyny	63 mm =	063
Numer katalogowy	=	244.6. 063