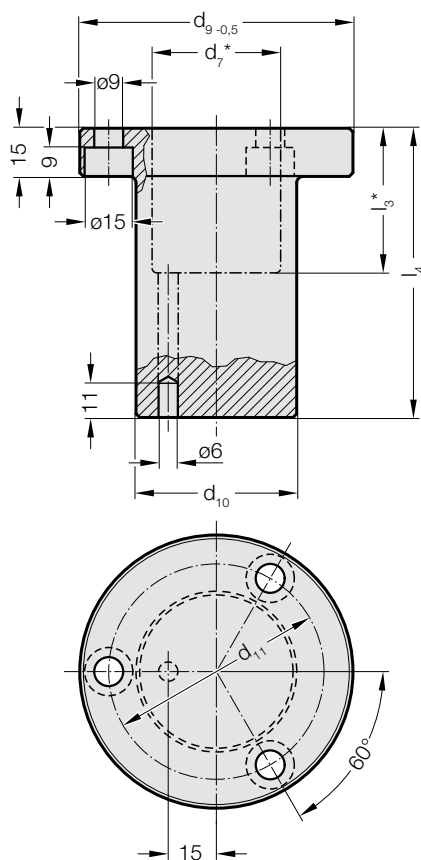


TULEJA DO ZESPOŁU PODNOSZĄCEGO WG NORMY MERCEDES-BENZ

2478.20.20.2.



Material:

Stal

Uwaga:

Tuleja jest dostarczana bez wybrania. Po wykonaniu wybrania d_7 ($\varnothing 40$) x l_3 (*przez klienta) określona zostaje droga podnoszenia.

Otwór odpływowy dla wody jest wykonany jako otwór nieprzelotowy o \varnothing 6 mm i nie musi być poddawany dalszej obróbce.

2478.20.20.2. Tuleja do zespołu podnoszącego wg normy Mercedes-Benz

Numer katalogowy	Wielkość	d_9	d_{10}	d_{11}	l_4
2478.20.20.2.02	2	85	50	67	90
2478.20.20.2.03	3	85	50	67	150